

Diffuseur circulaire plafonnier à jet d'air hélicoïdal



DESCRIPTION DU DIFFUSEUR aRCHEA

Les diffuseurs à jet d'air hélicoïdal, conçus pour les applications tertiaires, garantissent un confort sans équivalent grâce à leurs qualités aérodynamiques et acoustiques. En effet, au débit d'air maximal, le niveau de puissance sonore est minimal. Parallèlement, le soufflage horizontal radial bénéficie d'une très haute induction qui permet une parfaite répartition de la température et un abaissement rapide de la vitesse d'air.

Les déflecteurs PVC réglables intégrés et disposés en étoile assurent le mouvement d'air en jet tourbillonnant en optimisant l'effet plafond et favorisant le mélange entre l'air soufflé et l'air ambiant.

La structure acier de la gamme aRCHEA, à l'esthétique soignée, est revêtue d'une peinture blanche (RAL 9010) époxy anti-abrasive et anti-choc.

Disposant d'un ingénieux système de fixations rapides, le diffuseur à jet d'air hélicoïdal s'intègre aisément à la place d'une dalle de faux plafonds ou directement, après découpe, dans le BA13 en diffuseur seul.

Quelle que soit la configuration architecturale, la gamme aRCHEA complète idéalement le système multizone oZONE pour applications tertiaires.

ESTHETIQUE

FACILE
D'INSTALLATION

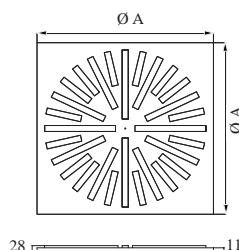
DIFFUSION
OPTIMISEE

FAIBLES NIVEAUX
SONORES

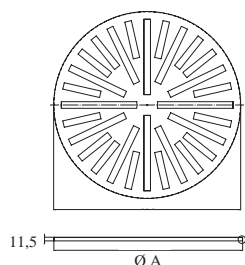
Caractéristiques Techniques

- Matériau : acier recouvert de peinture époxy ;
- Couleur standard du diffuseur : RAL9010 ;
- Couleur standard du déflecteur : noir (assimilé au RAL9005) ;
- Fixation au plénum grâce à des vis latérales ou centrales ;
- Hauteur d'installation : de 2,5 à 4 m.

Dimensions



Diffuseurs aRCHEA avec dalle



Diffuseurs aRCHEA sans dalle

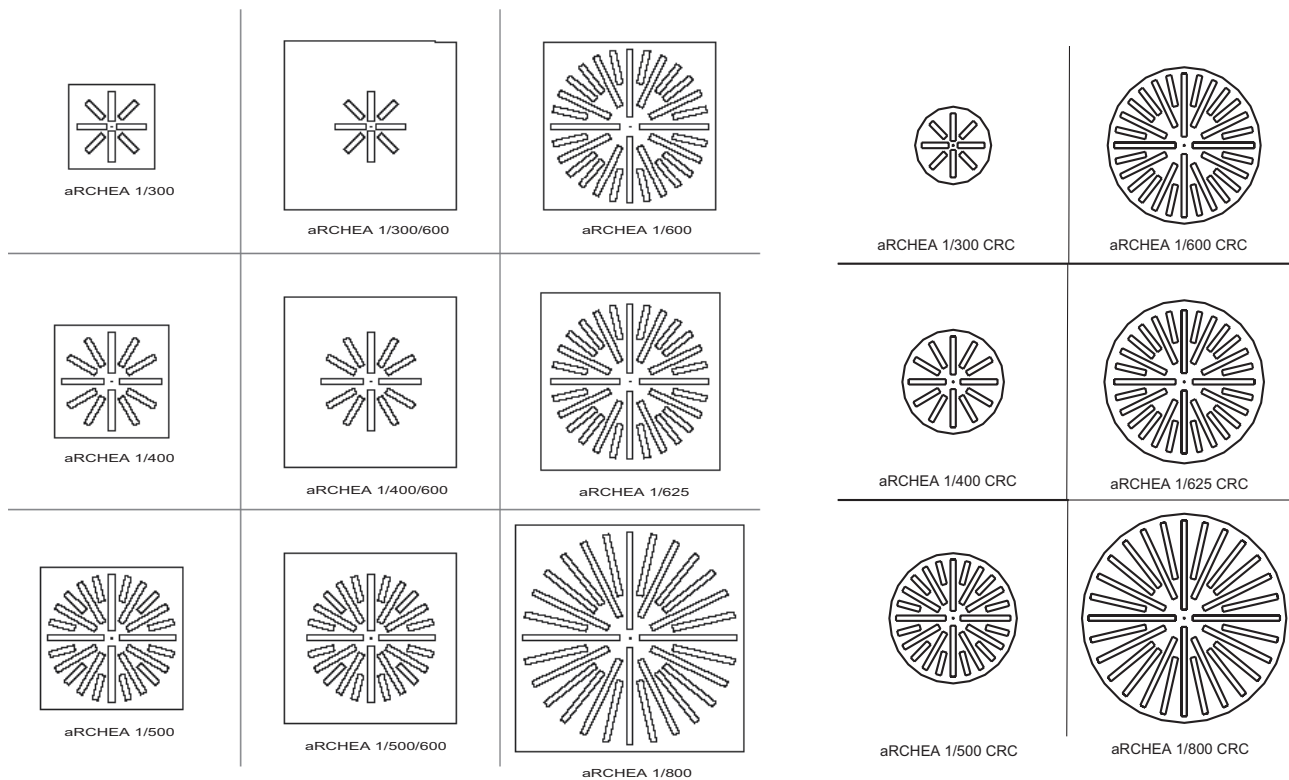
Modèle	Référence	A x A (mm)
aRCHEA 1/300	EUAABB8133	296 x 296
aRCHEA 1/400	EUAABB8144	396 x 396
aRCHEA 1/500	EUAABB8155	496 x 496
aRCHEA 1/600	EUAABB8166	596 x 596
aRCHEA 1/625	EUAABB8162	621 x 621
aRCHEA 1/800	EUAABB8188	796 x 796
aRCHEA 1/300/600	EUAABB8163	596 x 596
aRCHEA 1/400/600	EUAABB8164	596 x 596
aRCHEA 1/500/600	EUAABB8165	596 x 596

Modèle	Référence	Ø A (mm)
aRCHEA 1/300 CRC	EUAAB8300	297
aRCHEA 1/400 CRC	EUAAB8400	397
aRCHEA 1/500 CRC	EUAAB8900	497
aRCHEA 1/600 CRC	EUAAB8600	597
aRCHEA 1/625 CRC	EUAAB8625	622
aRCHEA 1/800 CRC	EUAAB8800	797

2 modèles :
Avec dalle
Sans dalle

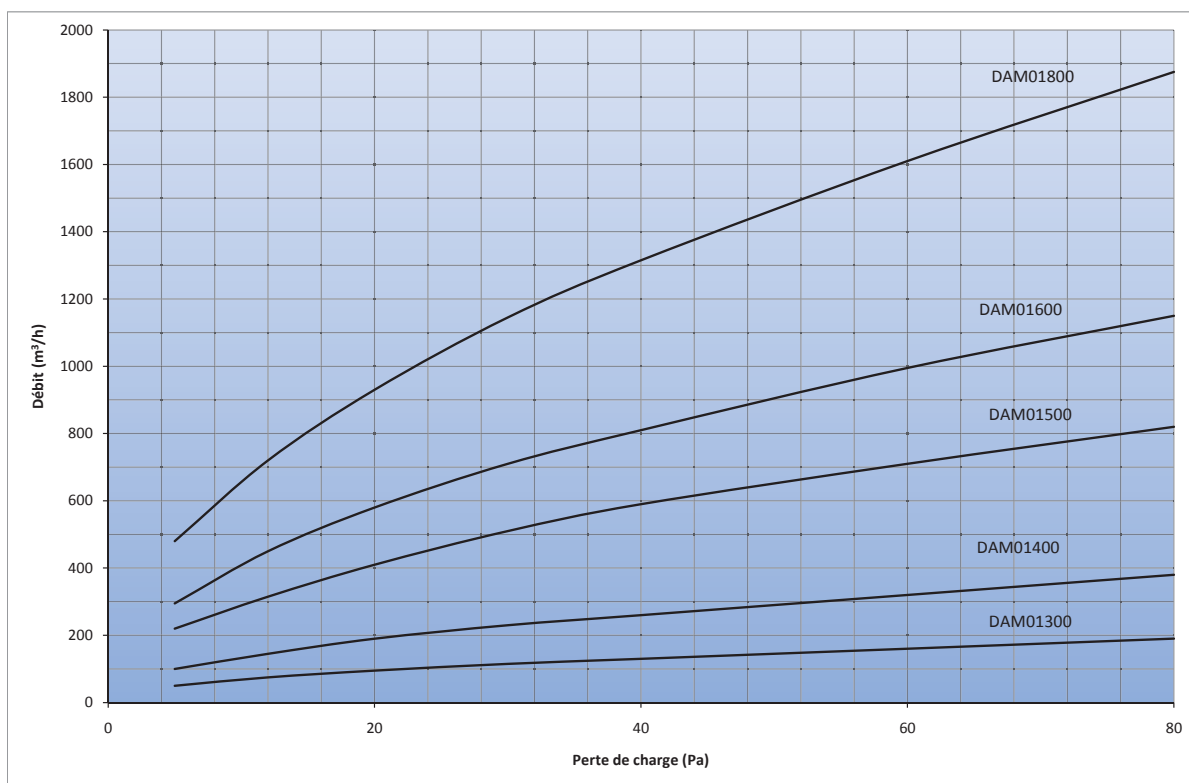
6 tailles :
de Ø 300 à Ø 800 mm

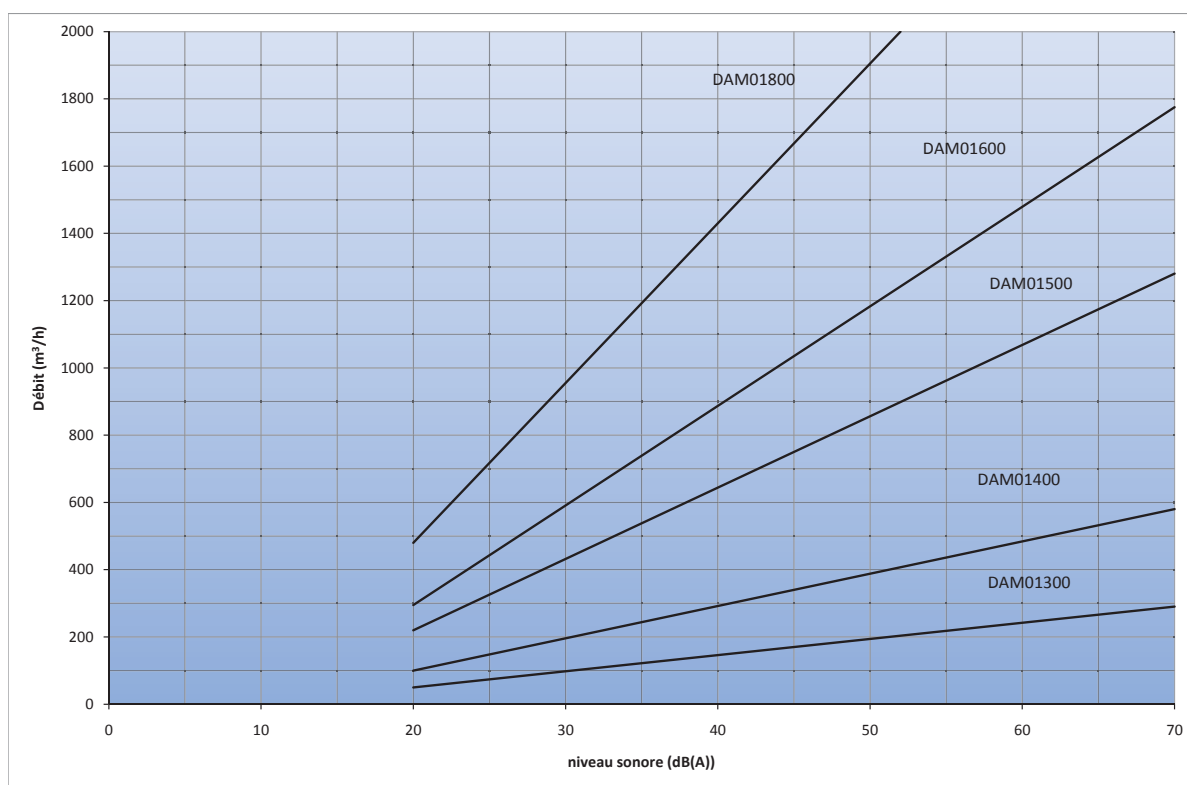
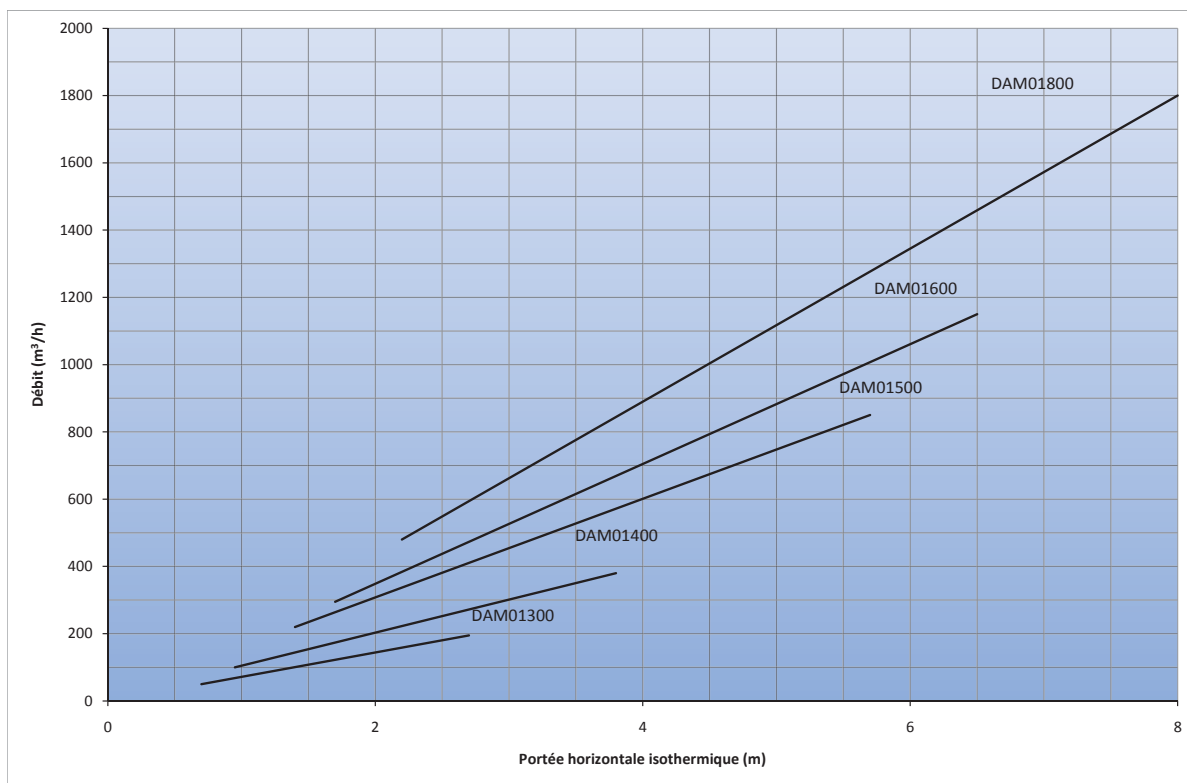
La gamme aRCHEA



Abaques de sélection

Courbes de pertes de charge définies à partir d'un ensemble diffuseur + plénum + registre ouvert.





Exemple de sélection

Débit souhaité : 6000 m³/h
 Niveau sonore maxi souhaité : 40 db(A)
 Nombre de diffuseurs souhaité : 10
 Portée maxi souhaitée : 4 m
 Débit par diffuseur : 600 m³/h

Modèle le plus adapté : aRCHEA 1/500

Accessoires

Plénum isolé pour diffuseur aRCHEA :

- Acier galvanisé ;
- Recouvert d'un isolant M1 ;
- Fixation du diffuseur à l'aide de vis centrales ou latérales ;
- Existe en deux configurations : piquage latérale (schéma 1) ou piquage frontal (schéma 2).

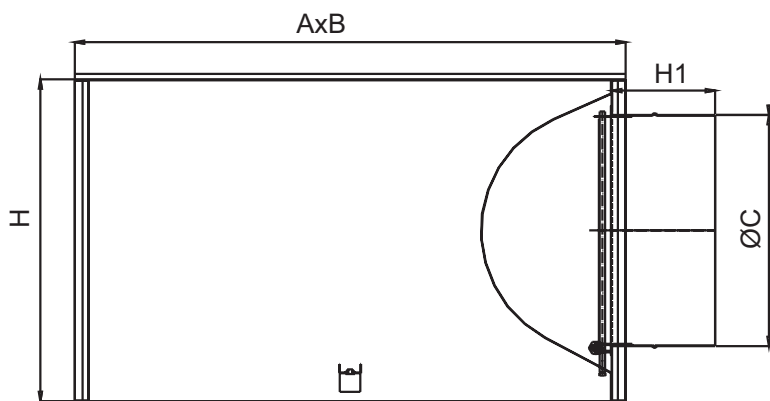


Schéma 1

Dim. (mm)	296x296	396x396	496x496	596x596	621x621	796x796
AxB (mm)	291x291	391x391	491x491	591x591	791x791	291x291
H (mm)	245	295	295	345	345	395
H1 (mm)	110	110	110	110	110	110
Ø C (mm)	146	196	196	246	246	296

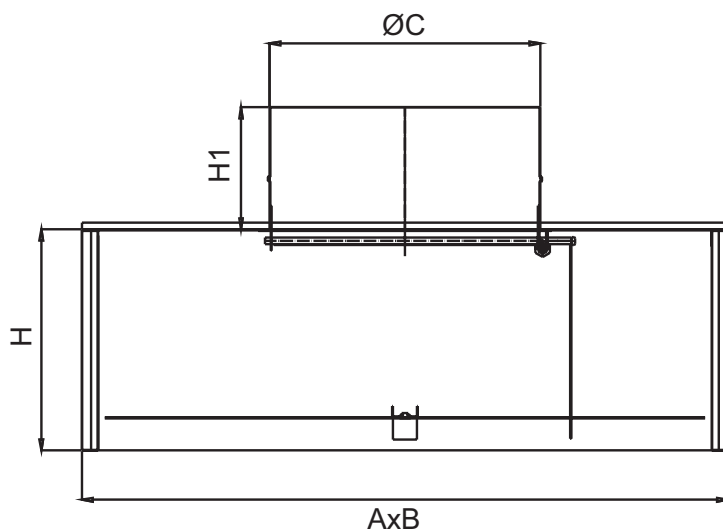


Schéma 2

Dim. (mm)	296x296	396x396	496x496	596x596	621x621	796x796
AxB (mm)	291x291	391x391	491x491	591x591	791x791	291x291
H (mm)	150	200	200	200	200	200
H1 (mm)	110	110	110	110	110	110
Ø C (mm)	146	196	196	246	246	296