

# Grille de reprise micro-perforée



## DESCRIPTION DE LA GRILLE gRP

La grille de reprise gRP est conçue pour s'insérer dans un faux plafond modulaire et à ossature en T de largeur 15, 24 ou 26 mm en remplacement de dalle.

Légère, esthétique et moderne, ses micro-perforations cachent avec élégance et quelque soit l'angle de vue les éléments fonctionnels installés dans les faux plafonds (câbles électriques, gaines, suspentes, rails, etc.).

D'une simple pression sur l'un de ses côtés, elle se dégage pour permettre un accès facile aux luminaires, branchements électriques, composants aérauliques.

Elle permet la reprise d'air en vrac dans le faux plafond dans le cadre d'une utilisation tertiaire avec le système oZONE d'EUREVIA.

## Tableau de sélection

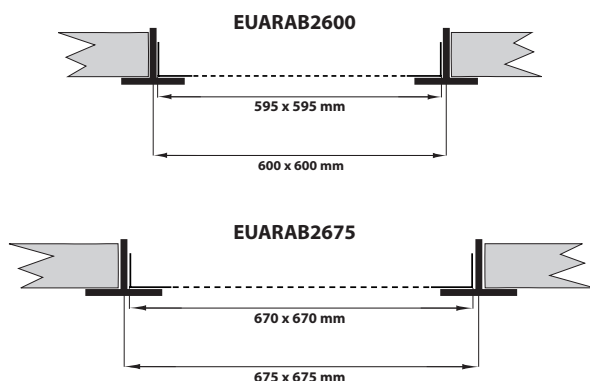
| Débit<br>m <sup>3</sup> /h | Modèle 595 x 595                  |                                 |                           | Modèle 670 x 670                  |                                 |                           |
|----------------------------|-----------------------------------|---------------------------------|---------------------------|-----------------------------------|---------------------------------|---------------------------|
|                            | $\Delta P$ <sup>(1)</sup><br>(Pa) | Lp(A) <sup>(2)</sup><br>(dB(A)) | NR <sup>(3)</sup><br>(dB) | $\Delta P$ <sup>(1)</sup><br>(Pa) | Lp(A) <sup>(2)</sup><br>(dB(A)) | NR <sup>(3)</sup><br>(dB) |
| 500                        | 2                                 | 20                              | < 20                      | 1                                 | < 20                            | < 20                      |
| 600                        | 3                                 | 22                              | < 20                      | 2                                 | < 20                            | < 20                      |
| 700                        | 5                                 | 24                              | 21                        | 3                                 | 21                              | < 20                      |
| 800                        | 6                                 | 28                              | 23                        | 4                                 | 23                              | 20                        |
| 900                        | 8                                 | 30                              | 25                        | 5                                 | 25                              | 21                        |
| 1000                       | 10                                | 34                              | 29                        | 6                                 | 27                              | 22                        |

<sup>(1)</sup>  $\Delta P$  : pertes de charge aérauliques de la grille.

<sup>(2)</sup> Lp(A) : niveau de pression acoustique tenant compte d'une atténuation de 8 dB(A) du local.

<sup>(3)</sup> NR : indice de gêne ISO tenant compte d'une atténuation de 8 dB(A) du local.

## Dimensions



## Peinture

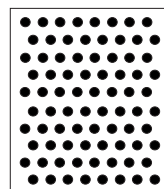
La grille est revêtue d'une peinture époxy RAL9010 blanc (autres coloris disponibles sur demande) avec un taux de brillance de 20%.

## Matière

Acier galvanisé traité selon les normes industrielles DIN 1541/BS 1449.  
Epaisseur : 5/10<sup>ème</sup> mm.

## Perforations

Perforation 22%  
Ø 1,5 mm  
↓ 2,15 ↔ 4,3



ADAPTABLE

DISCRÈTE

2 modèles :  
595 x 595  
EUARAB2600

670 x 670  
EUARAB2675

ZB522F10 - Document sous réserve de modification sans préavis

EUREVIA

ZI Athéla I

300 rue des Mattes

13600 La Ciotat

Tél : +33(0) 4 42 70 70 30

Fax : +33(0) 4 42 72 80 92

Email: info@eurevia.com

www.eurevia.com