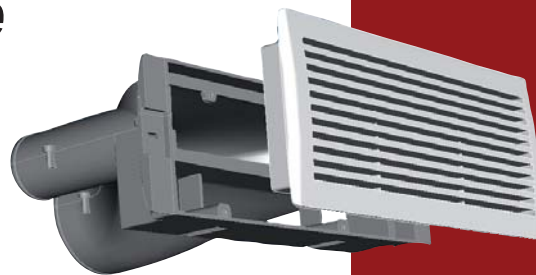


Grille et plénum de soufflage/reprise



DESCRIPTION DE L'ENSEMBLE dUALIA

L'ensemble grille et plénum dUALIA permet simultanément de :

- Souffler de l'air traité avec effet Coanda ;
- Injecter de l'air neuf ;
- Prendre de l'air en vrac.

La forme aérodynamique du plénum réduit considérablement les pertes de charge. Le système breveté de fixation du plénum sur la cloison assure un montage simple et rapide. Équipée de déflecteurs, la grille de couleur blanche (RAL 9010) dispose d'un rattrapage d'horizontalité de 5° par rapport au plafond. Sa composition en ABS lui garantit une grande flexibilité et un plaquage parfait contre la cloison.

L'ensemble dUALIA est particulièrement adapté au marché résidentiel et hôtelier grâce à son design élaboré et discret, ses faibles niveaux sonores et sa facilité d'installation.

DISCRÈTE
.....
SILENCIEUSE
.....
MONTAGE RAPIDE
.....
DIFFUSEUR TROIS EN UN

Caractéristiques Techniques

Dimensions et masses

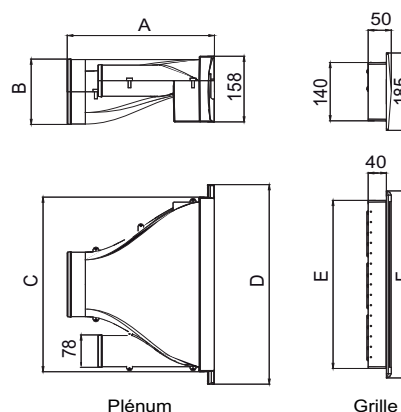
Modèles	A (mm)	B (mm)	C (mm)	D (mm)	E (mm)	F (mm)	Grilles (kg)	Plénum (kg)
dUALIA 400	325	158	420	478	405	450	0,5	1,3
dUALIA 700	415	198	720	778	705	750	1,0	2,2

Réservation pour dUALIA 400 : 410 x 160 mm.
Réservation pour dUALIA 700 : 710 x 160 mm.

Tableau de sélection

Modèles	Débit d'air mini/maxi (m³/h)	Surface traitée mini/maxi (m²) ⁽¹⁾	Portée d'air mini/maxi (m)	Niveau sonore maxi (dB(A)) ⁽²⁾
dUALIA 400	112 / 225	9 / 18	4 / 6	< 30
dUALIA 700	225 / 475	18 / 38	5 / 8	< 30

(1) Surface traitée calculée avec un taux de renouvellement d'air de 5 vol/h et une hauteur sous plafond de 2,5 m.
(2) Niveau de pression sonore donnée à +/- 3 dB, avec une atténuation de la pièce de 12 dB.



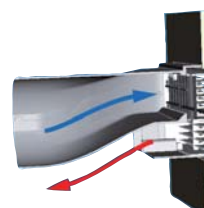
Accessoires

Chaque plénum est livré avec :

- 1 bouchon permettant d'occulter l'entrée d'air neuf ;
- 2 pinces à emboîter dans la cloison d'épaisseur 13 mm ;
- 2 entretoises d'emboîtement des pinces pour une cloison d'épaisseur 10 mm ;
- 2 papillons de serrage du plénum sur les pinces.

Chaque grille est livrée avec :

- 4 vis rapides permettant de fixer la grille sur le plénum



Aérodynamie optimisée pour un effet Coanda maximum et un niveau sonore minimum.

Montage rapide



Découpe de la cloison et insertion des pinces

Fixation du plénum sur les pinces

Fixation de la grille sur le plénum

EUREVIA

ZI Athélie I

300 rue des Mattes
13600 La Ciotat

Tél : +33(0) 4 42 70 70 30

Fax : +33(0) 4 42 72 80 92

Email: info@eurevia.com

www.eurevia.com

ZB102F10 - Document sous réserve de modification sans préavis