

Télécommande radio

DESCRIPTION DE LA TÉLÉCOMMANDE nOV

Outil parfait de confort et garant d'une réelle économie d'énergie, la télécommande de programmation radio fait partie de la gamme de régulation des systèmes de chauffage réversibles multizones EUREVIA.

En fonction de la période d'occupation des zones traitées en chaud/froid, elle permet de programmer pour l'ensemble de l'installation le mode de fonctionnement (Éco ou Confort) adapté au mieux à ses besoins journaliers et cela pour chaque jour de la semaine. Facile d'utilisation, elle gère ingénieusement et de manière indépendante jusqu'à 4 zones traitées.

En Mode Vacances, la fonction Veille/Hors Gel est activée sur l'ensemble de l'installation durant la période d'absence choisie (de 0 à 99 jours) pour ensuite réintégrer le fonctionnement initialement programmé sur chaque zone.

D'un design élégant et novateur, posée sur socle ou fixée au mur, elle dispose d'un large écran LCD pour une meilleure lisibilité des paramètres programmés. Grâce à la technologie sans fil, la télécommande de programmation peut prendre le contrôle d'un nombre illimité d'unités terminales*.

Exemple de programmation horaire :

En logement :

- Le matin et le soir en semaine : Mode Confort dans toutes les pièces quand toute la famille se prépare ou dîne ;
- La journée : Mode Confort dans le salon/séjour, Mode Éco dans les chambres ;
- La nuit : Mode Éco dans le salon/séjour et dans les chambres pour un meilleur sommeil ;
- Le week-end : Mode Confort la journée dans toutes les pièces, Mode Éco le soir ;
- Absence prolongée : Mode Vacances (hors gel pendant la période d'absence puis remise en route du chauffage/ climatisation suivant la programmation choisie).

Au bureau :

- La journée : Mode Confort pour les zones occupées, Mode Eco pour les salles de conférence ;
- La nuit ou le week-end : Mode Eco.

* Dans la limite de la portée radio (50 m en champ libre et 30 m en zone aménagée).

Caractéristiques Techniques

Caractéristiques électriques	
Alimentation	3 piles alcalines LR03 1,5 V (fournies)
Autonomie des piles	environ 2 ans ⁽¹⁾
Consommation type	60 µA repos / 11 mA émission
Caractéristiques de fonctionnement	
Fréquence d'émission	868,3 MHz
Émission	sur changement d'état - répétition horaire
Conditions d'utilisation	
Température	0...+ 50°C
Humidité	25°C...80% HR
Revêtement	
Matière du boîtier	plastique
Couleur	blanc
Écran	LCD
Portée	
En champ libre	environ 50 m
Moyenne constatée en zone aménagée	environ 30 m
Protections	
Indice de protection	IP20
Classe de protection	III (NF/EN60730)

⁽¹⁾ En conditions normales d'utilisation.

Cette télécommande fait partie du système radio nOV et ne fonctionne qu'avec les régulateurs radio nOV.



**ÉCONOMIE
D'ÉNERGIE**

**PROGRAMMATION
ZONE PAR ZONE**

MODE VACANCES

**ADAPTABILITE DE
LA TEMPÉRATURE**

**TRANSMISSION
RADIO**

**Référence :
EURTAP02**

ZC728F10 - Document sous réserve de modification sans préavis

EUREVIA

ZI Athélia I
300 rue des Mattes
13600 La Ciotat

Tél : +33(0) 4 42 70 70 30

Fax : +33(0) 4 42 72 80 92

Email: info@eurevia.com

www.eurevia.com

Fonctionnement

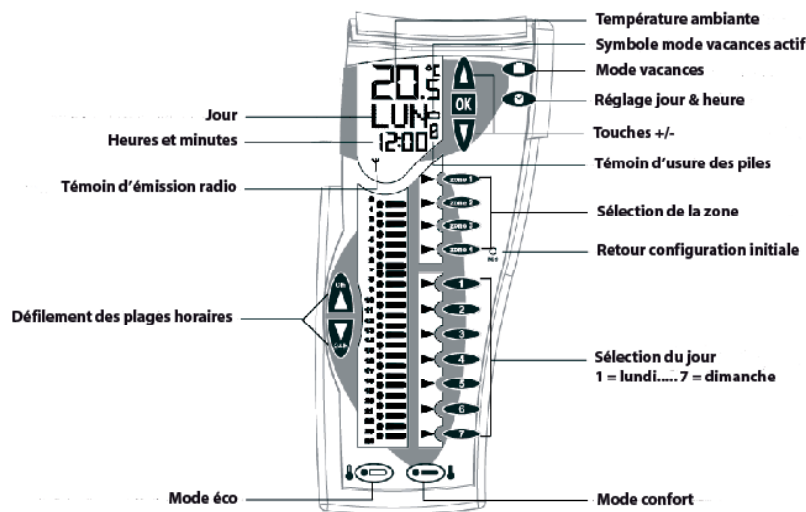
Quelque soit le jour de la semaine, l'utilisateur peut, à toute heure, programmer son installation en mode Confort ou Eco pour chacune des 4 zones ou toutes ensembles.

L'appareil dispose d'une fonction copie offrant la possibilité de dupliquer les données d'une journée ou d'une zone. Une fois enregistré, ce programme hebdomadaire se répètera automatiquement.

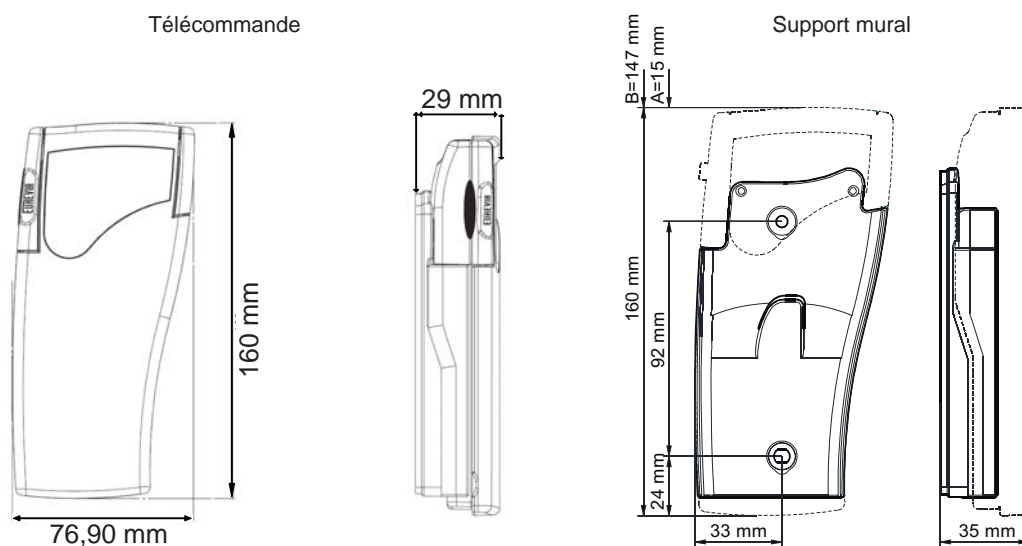
La télécommande radio nOV contrôle le passage du mode Confort au mode Éco et cela pour chacune des zones : exemple : zone 1 = séjour + bureau ; zone 2 = chambre parents ; zone 3 = chambres enfants, etc.

Une seule télécommande suffit à gérer l'ensemble du logement (pour 1 ou plusieurs régulateurs).

Schéma



Dimensions



A = Encombrement pour désengager la télécommande.
B = Encombrement pour ouvrir la télécommande.

Accessoires

La télécommande radio nOV est fournie avec :

- 2 socles (de table et mural) ;
- 3 piles alcalines LR03 1,5 V ;
- un kit de montage ;
- une notice d'installation.