

Thermostat radio

DESCRIPTION DU THERMOSTAT nOV

Le thermostat d'ambiance à transmission par ondes radio complète la régulation intelligente au cœur des systèmes multizones EUREVIA. Disposé dans chaque pièce ou zone traitée, il permet à l'utilisateur de transmettre sans aucune contrainte filaire les consignes de température souhaitées au régulateur.

Simple d'utilisation, sa ligne épurée et esthétique lui permet de s'intégrer parfaitement à tout type d'installation en application résidentielle ou tertiaire.



Caractéristiques Techniques

Caractéristiques électriques	
Alimentation	2 piles alcalines LR03 1,5 V (fournies)
Autonomie des piles	environ 3 ans ⁽¹⁾
Courant absorbé	8 µA en veille / 15 mA à l'émission
Caractéristiques de fonctionnement	
Puissance d'émission	50 µW
Fréquence d'émission	868,3 Mhz
Largeur de bande	9 kHz
Différentiel	0,5 K
Plage de réglage	5...30 °C (± 0,5 °C)
Intervalle entre émissions	1.....10 min
Conditions d'utilisation	
Température	0...+60 °C
Humidité	25...80% HR
Revêtement	
Matière du boîtier	thermoplastique incombustible
Couleur	blanc RAL 9016
Portée	
En champ libre	environ 50 m
Moyenne constatée en zone aménagée	environ 30 m
Protections	
Indice de protection	IP20
Classe de protection	III (NF/EN60730)

⁽¹⁾ En conditions normales d'utilisation.

Ce thermostat fait partie du système radio nOV et ne fonctionne qu'avec les régulateurs radio nOV.

Fonctionnement

La température ambiante souhaitée est sélectionnée à l'aide du bouton de réglage. Le thermostat transmet alors la température de consigne au régulateur radio nOV correspondant.

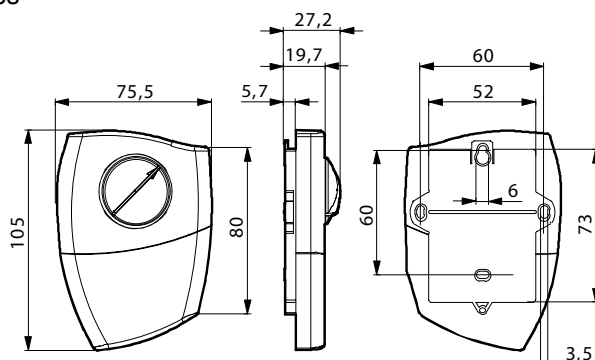
Un témoin lumineux indique le bon fonctionnement de la transmission des données et de l'usure des piles.

Accessoires

Le thermostat nOV est fourni avec :

- 2 piles alcalines ;
- un kit de montage ;
- une notice d'installation.

Dimensions



PRÉCISION

TRANSMISSION
RADIO

SIMPLICITÉ
D'UTILISATION

Référence :
EURTAT01