



DESCRIPTION DU VOLET vLT

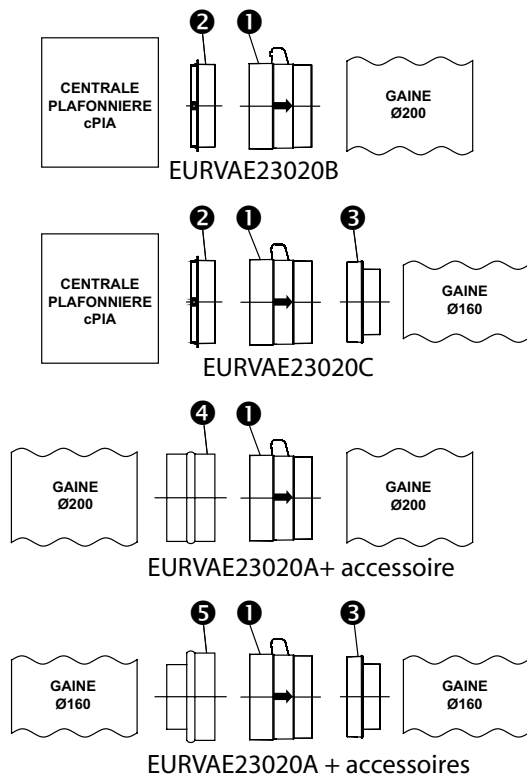
Le volet vLT contrôle l'ouverture et la fermeture du réseau aéraulique. Les raccordements aérauliques et électriques rapides simplifient grandement l'installation à l'instar du système AIRCLIP qui permet le clipsage des piquages plastiques en un tour de main. Le volet et ses accessoires ont été développés pour s'adapter à tout type d'installation multizone : collectif, résidentiel, tertiaire.

ADAPTABILITÉ

FACILITÉ
D'INSTALLATION

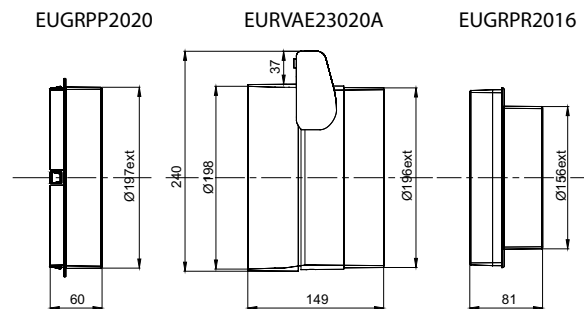
PERFORMANCES

Raccordements aérauliques



- ❶ volet plastique Ø200 mm (EURVAE23020A)
- ❷ piquage plastique équerre AIRCLIP Ø200 mm (EUGRPP2020)
- ❸ réduction plate plastique Ø200/160 mm (EUGRPR2016)
- ❹ raccord mâle galva Ø200 mm
- ❺ réduction conique galva Ø200/160 mm

Dimensions



Caractéristiques techniques

Position non alimentée	fermée
Temps d'ouverture	60 s
Temps de fermeture	80 s
Consommation	4,5 W
Alimentation	230 V AC ou 110 V DC

Limites de fonctionnement

Température maxi d'utilisation	60 °C
Pression maxi d'utilisation	200 Pa
Temps maxi d'ouverture continu	12 h